

Технический паспорт ТЕХНИЧЕСКОЕ ОПИСАНИЕ :

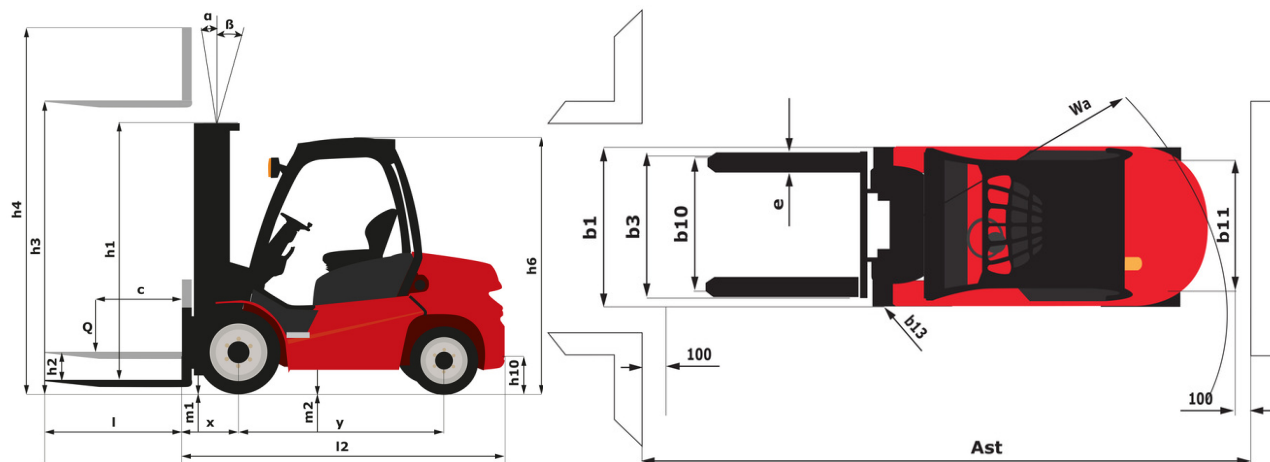
# MI-X 18 D

---



Технические характеристики			Метрический
1.1	Производитель		MANITOU
1.2	Наименование модели		MI-X 18 D
1.3	Источник питания		Дизельный
1.4	Режим движения		Сидя
1.5	Номинальная грузоподъемность	Q	1800 kg
1.6	Центр тяжести груза	c	500 mm
1.8	Расстояние от центра передней оси до вил	x	405 mm
1.9	Колесная база	y	1420 mm
Вес			
2.1	Снаряженная масса		3100 kg
2.2	Нагрузка на передний мост (с грузом) / задний мост (с грузом)		4260 kg / 640 kg
2.3	Нагрузка на передний мост (без груза) / задний мост (без груза)		1315 kg / 1785 kg
Шины			
3.1	Шины		Пенозаполненные
3.2	Размеры передних колес		6.50-10 10
3.3	Размеры задних колес		5.00-8 8
3.5	Количество передних колес / задних колес		2 / 2
3.6	Датчик передних колес	b10	900 mm
3.7	Расстояние между задними колесами	b11	920 mm
Габаритные размеры			
4.1	Наклон мачты вперед (градусы) / назад (градусы)	$\alpha / \beta$	6 / 12
4.12	Высота сцепления	h10	315 mm
4.19	Общая длина	l1	3350 mm
4.20	Длина до основания вилок	l2	2280 mm
4.21	Общая ширина	b1	1080 mm
4.21	Габаритная ширина – одиночные колеса	b1	1080 mm
4.22	Секция вилок / Ширина вилок / Длина вилок	s / e / l	35 mm x 100 mm / 1150 mm
4.23	Каретка грузовых вилок согласно стандарту DIN 15173 A/B		FEM 2A
4.24	Ширина каретки грузовых вилок	b3	1000 mm
4.31	Дорожный просвет под мачтой	m1	115 mm
4.32	Дорожный просвет в центре колесной базы	m2	150 mm
4.33	Ширина прохода для паллет шириной 1000 x 1200	Ast	3615 mm
4.34	Ширина прохода для паллет длиной 800 x 1200	Ast	3815 mm
4.35	Радиус поворота	Wa	2010 mm
4.36	Внутренний радиус поворота	b13	55 mm
4.7	Высота верхнего ограждения (кабина)	h6	2090 mm
4.8	Высота сидения	h7	1160 mm
Производительность			
5.1	Скорость движения (с грузом / без груза)		18.60 km/h / 19.30 km/h
5.2	Скорость подъема (с грузом / без груза)		0.50 m/s / 0.55 m/s
5.3	Скорость опускания (с грузом / без груза)		0.50 m/s / 0.55 m/s
5.5	Тяговое усилие / усилие (без груза)		1440 daN / 795 daN
5.7	Преодолеваемый уклон – с грузом / без груза		20 % / 20 %
5.10	Рабочий тормоз		Гидравлический
Двигатель			
7.1	Бренд двигателя / Модель двигателя		Yanmar / 4TNE92-HRJ
7.2	Мощность двигателя по ISO 1585		32.80 kW
7.3	Номинальная скорость		2450 rpm
7.4	Количество цилиндров / Объем цилиндров		4 - 2659 cm <sup>3</sup>
Разное			
8.2	Давление рабочей гидравлической системы для навесного оборудования		160 bar
8.3	Расход масла для навесного оборудования		56 l/min
8.4	Измеренный/гарантированный средний уровень громкости в кабине		< 86 dB
8.4	Уровень шума на уровне уха водителя по DIN 12 053		86 dB

## MI-X 18 D - габаритный чертеж



## Характеристики мачт и начальная емкость

Двухсекционная улучшенной видимости		FVD 33
h2 - Свободный подъем	mm	155
h1 - Высота с опущенной мачтой *	mm	2145
h3 - Высота подъема	mm	3300
h4 - Высота с выдвинутой мачтой *	mm	3865
α / β - Наклон мачты (вперед / назад)	°	6 / 12
Остаточная грузоподъемность без навесного оборудования (промышленная диаграмма нагрузки)	kg	1800
Остаточная грузоподъемность с кареткой бокового смещения (промышленная диаграмма нагрузки)	kg	1750
Высота при максимальной грузоподъемности	mm	3300

Двухсекционная со свободным ходом		FLD 33	FLD 37	FLD 40	FVD 37	FVD 40
h2 - Свободный подъем	mm	1575	1775	1975	155	155
h1 - Высота с опущенной мачтой *	mm	2160	2360	2560	2395	2595
h3 - Высота подъема	mm	3300	3700	4000	3700	4000
h4 - Высота с выдвинутой мачтой *	mm	3885	4285	4585	4265	4600
α / β - Наклон мачты (вперед / назад)	°	6 / 12	6 / 12	6 / 12	6 / 12	6 / 12
Остаточная грузоподъемность на максимальной высоте	kg	1800				
Остаточная грузоподъемность без навесного оборудования (промышленная диаграмма нагрузки)	kg	1800	1800	1700	1800	1800
Остаточная грузоподъемность с кареткой бокового смещения (промышленная диаграмма нагрузки)	kg	1750	1750	1650	1800	1750
Высота при максимальной грузоподъемности	mm	3300	3700		3700	

Трехсекционная со свободным ходом		FLT 43	FLT 45	FLT 47	FLT 48	FLT 50	FLT 55	FLT 60	FLT 65
h2 - Свободный подъем	mm	1400	1500	1585	1600	1685	1885	2100	2200
h1 - Высота с опущенной мачтой *	mm	2070	2120	2170	2220	2270	2470	2720	2870
h3 - Высота подъема	mm	4300	4500	4700	4800	5000	5500	6000	6500
h4 - Высота с выдвинутой мачтой *	mm	49980	5130	5380	5430	5595	6095	6730	7180
α / β - Наклон мачты (вперед / назад)	°	6 / 6	6 / 6	6 / 6	6 / 6	6 / 6	3 / 6	3 / 6	3 / 6
Остаточная грузоподъемность без навесного оборудования (промышленная диаграмма нагрузки)	kg	1700	1700	1650	1650	1350	1050	750	
Остаточная грузоподъемность с кареткой бокового смещения (промышленная диаграмма нагрузки)	kg	1600	1600	1550	1550	1250	950	650	

**Головной офис**

В.Р. 249 - 430 rue de l'Aubinière

44150 Ancenis Cedex - France (Франция)

Телефон: 00 33 (0)2 40 09 10 11 - Факс: 00 33 (0)2 40 09 10 97

[www.manitou.com](http://www.manitou.com)

В данной брошюре описываются версии конфигурации и опции продуктов Manitou, которые могут отличаться в зависимости от оборудования. Описанное в данной брошюре оборудование может, в зависимости от версии, быть стандартным, опциональным или недоступным. Компания Manito оставляет за собой право в любое время изменять приведенные и описанные характеристики без предварительного уведомления. Указанные технические характеристики не являются обязательными для производителя. Для получения дополнительной информации обратитесь к своему дилеру Manito. Этот документ не имеет обязывающего, договорного характера. Описание продукции не имеет обязывающего, договорного характера. Список технических характеристик не является исчерпывающим. Логотипы и средства визуальной идентификации являются собственностью Manito, их несанкционированное использование запрещено. Все права защищены. Фотографии и схемы в этой брошюре предоставлены только для ознакомления и в качестве справочной информации.

Manito BF SA – Компания с ограниченной ответственностью и советом директоров – Акционерный капитал: 39 668 399 евро – Номер 857 802 508 в Реестре коммерсантов и предприятий Нанта